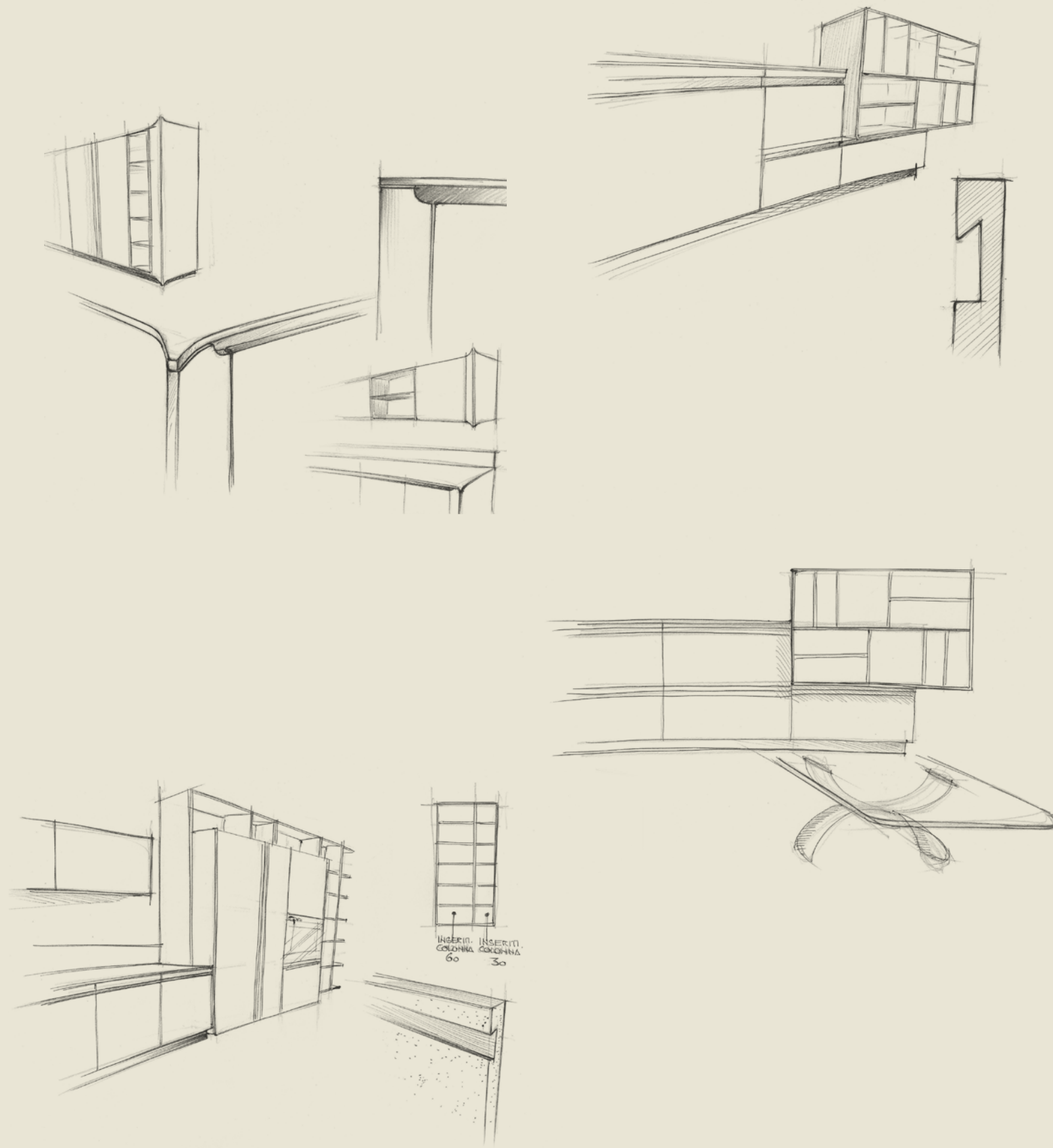


INSPIRATION

2016

 BERLONI



BERLONI NEWS 2016

Reinterpretazioni estetiche e funzionali, **nuove soluzioni progettuali**, sperimentazione attraverso forme e materiali. Alla scoperta della nuova creatività firmata Berloni.

Aesthetic and functional reinterpretations, **new design solutions**, and experimentation with shapes and materials. Discover the new era of creativity by Berloni.

Milan design week
12.04 - 17.04

Loft
04

Bvolume
20

Apps
30

LOFT

Berloni Design Lab e Marcarch Marco Fumagalli

Le composizioni del programma vivono di un nuovo dinamismo estetico grazie alla reinterpretazione del concetto di gola completamente integrata all'anta.

The compositions in the collection explore new dynamic aesthetics, by reinterpreting the concept of the groove handle which, here, is fully integrated into the door.



EASY - DYNAMIC - RESPONSIVE - FUNCTIONAL - SMART

LOFT
SANDY CRETA /
TOUCH PIETRA





Elemento modulare DAY, ricco di spazi aperti può essere inserito come terminale e come elemento separatore nelle isole e penisole.

The DAY modular unit, packed with open-fronted spaces, can be used as an end unit or as a partition for islands and peninsulas.

LOFT

Touch Pietra

Sandy Creta

L'esperienza si allarga e diventa tattile e visiva. Alternanza e connubio di materiali accentuano il carattere e l'originalità delle nuove soluzioni abitative.

The experience broadens, becoming tactile and visual. Alternating and paired materials bring out the character and originality of these new living arrangements.

finishes

LOFT
SANDY CRETA /
TOUCH PIETRA



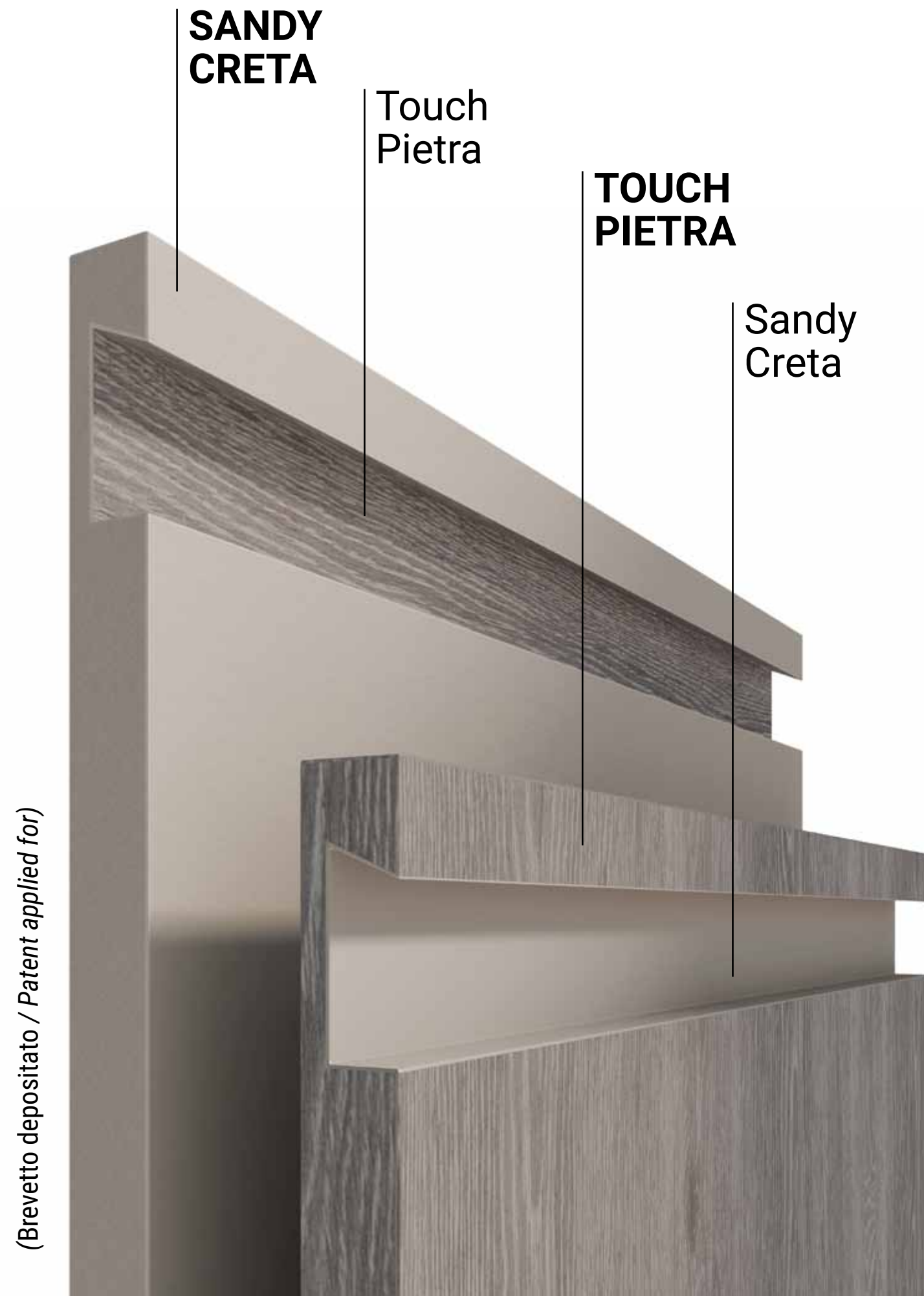


Elementi a giorno, siano essi terminali o elementi indipendenti, restituiscono delle geometrie destrutturate perfettamente integrate al carattere elegante e contemporaneo del programma.

Open units, whether independent or end features, present de-structured shapes that integrate perfectly into the elegant, contemporary style of the collection.



Free, airy compositions delight in the fusion between the living space and the kitchen



LOFT

Sandy Creta + Touch Pietra.
Alternare a piacimento i materiali per
valorizzare la gola integrata all'anta.

*Sandy Creta + Touch Pietra.
Alternate these materials as you like,
to put the new integrated groove in the spotlight.*

LOFT
SANDY CRETA /
TOUCH PIETRA



Nuova libreria THIN con struttura sp. 12 mm, che consente l'inserimento dei moduli colonna all'interno della scansione di spalle e ripiani.

The new bookcase, THIN, with 12 mm frame has space to slot in tall units between the casing and shelves.



SPACE - ORDER - EFFICIENCY - ORGANIZATION - VOLUME

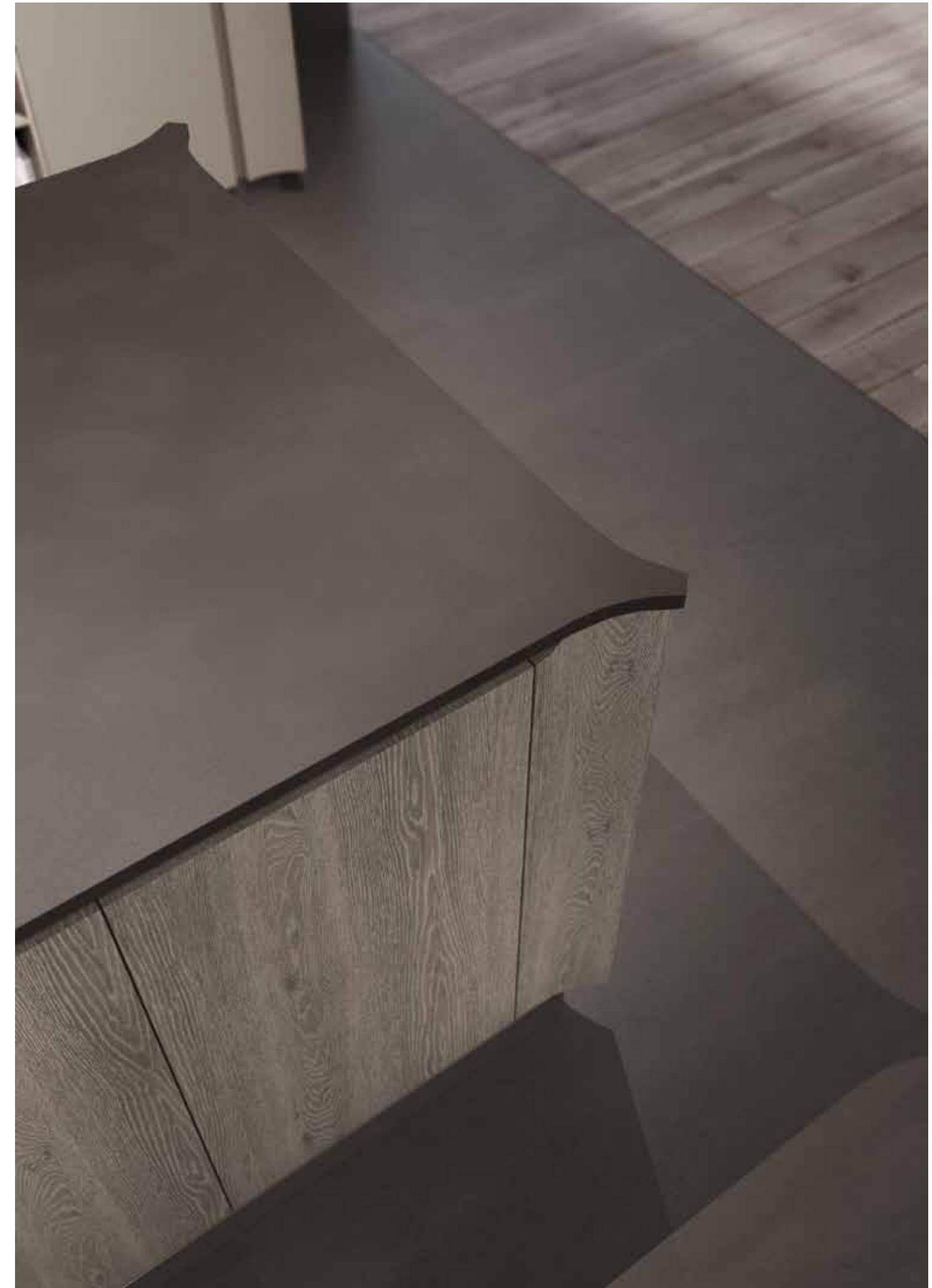
BVOLUME

Più volume, più spazio a disposizione, più capacità di contenimento grazie allo zoccolo ridotto e alla maggior profondità dei mobili.

Bigger shapes, more available space and extra room for storage, thanks to the reduced size plinth and deeper units.

BVOLUME
SANDY CRETA /
TOUCH PIETRA





The aesthetics culture and the originality of products stamped "Made in Italy" can be seen in every detail.

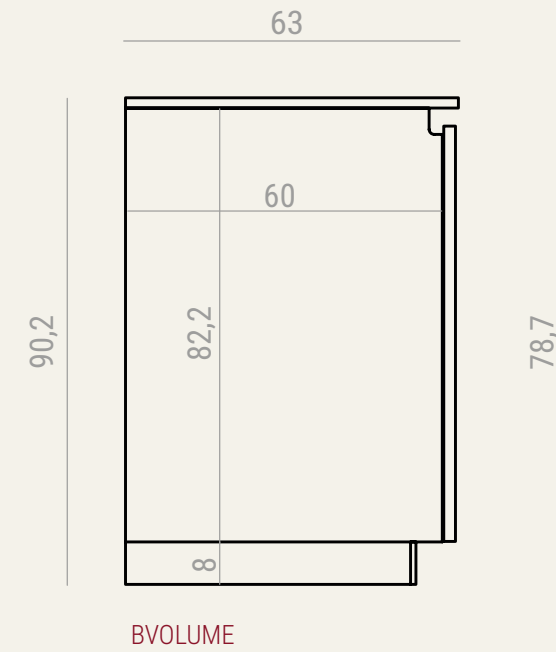
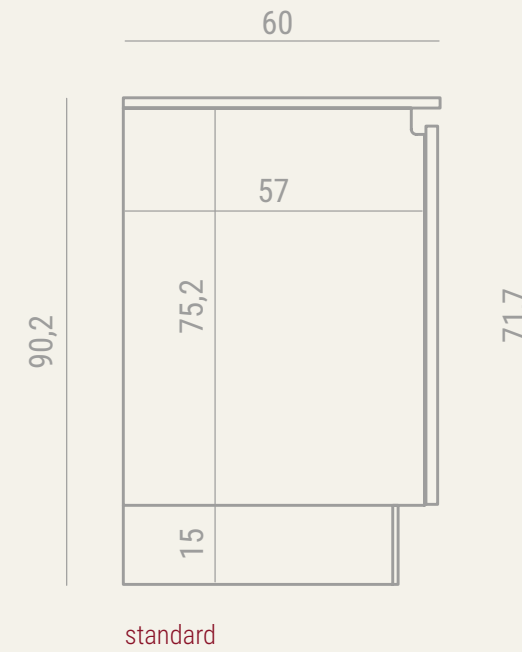
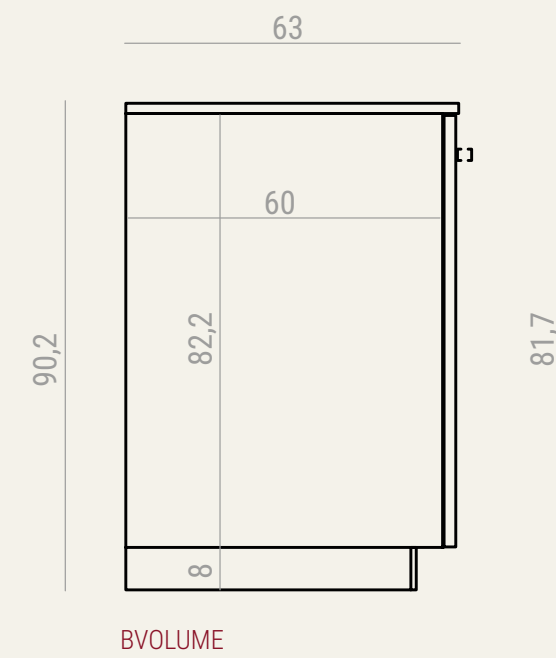
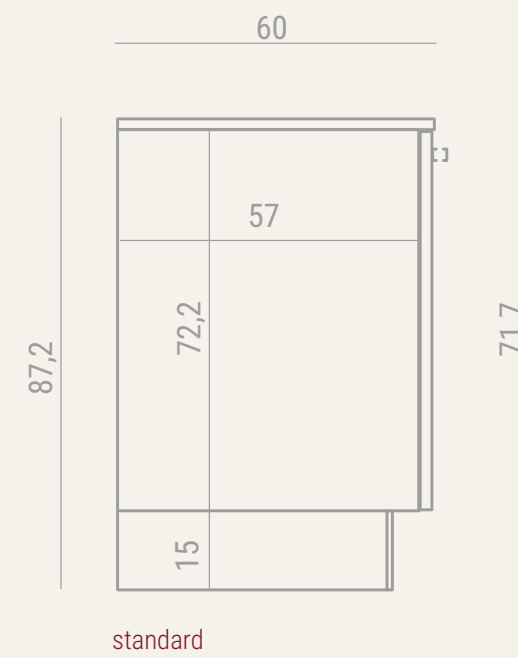
BVOLUME

Percorsi d'arredo che estendono il concetto di funzione proponendo soluzioni dove il volume si espande definendo lo spazio, suggerendo nuove tendenze.

Furnishing that broadens the concept of purpose, offering solutions where shapes expand to define the space and create new trends.



BVOLUME con maniglia / with handle



BVOLUME con gola / with channel



BVOLUME finiture / finishes

Laccati opachi e lucidi
Matt and glossy lacquers
Laqués opaques et brillants

Lacados mate y brillo
Крашеные матовые и гляцевые
雾面与镜面烤漆



Bianco Calce Cocco Sahara Biscotto Fango Grigio Tan Fumo Brunito



Verde Giallo Arancione Rosso Fuoco Bordeaux Mare Blu Prussia Inchiostro Ral

Acrilico
Acrylic
Acrylique

Акрилик
结晶钢烤



Bianco Beige Nocciola Rosso Nero

Fenix NTM



Grigio Londra Titanio Doha Grigio Bromo Blu Delft Nero Ingo Bianco Kos Beige Luxor Castoro Ottawa Grigio Efeso

Nobilitato sandy
Melamine sandy
Melamine sandy
Облагороженный пластик sandy
立面仿沙岩人造板



Creta

Nobilitato touch
Melamine touch
Melamine touch
Облагороженный пластик touch
立面仿木纹人造板



Pietra

Nobilitato wall
Melamine wall finish
Melamine wall



Bianco Beige Cemento Bronze Brown

Melaminico wall
Облагороженный пластик wall
仿清水模人造板

Nobilitato deck
Melamine deck finish
Melamine deck



Terra di Latte

Melaminico deck
Облагороженный пластик deck
立面仿木纹人造板



Brace

Nobilitato timber
Melamine timber finish
Melamine timber



Naturale Bianco Beige Grigio

Melaminico timber
Облагороженный пластик timber
立面仿木纹人造板

Nobilitato woody
Melamine woody finish
Melamine woody



Bianco Cocco

Melaminico woody
Облагороженный пластик woody
立面仿木纹人造板



Pearl



Sahara



Sand



Grigio Torba



Volcano

Nobilitato liscio
Melamine plain finish
Melamine lisse



Bianco Latte

Melaminico liso
Облагороженный пластик liscio
平面人造板



Sahara



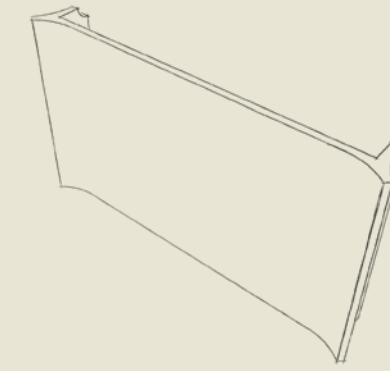
Biscotto

APP

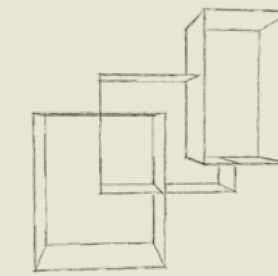
Marcarch Marco Fumagalli

Nuove idee si declinano
all'abitare contemporaneo.
L'obiettivo è stupire attraverso
la valorizzazione totale dello
spazio.

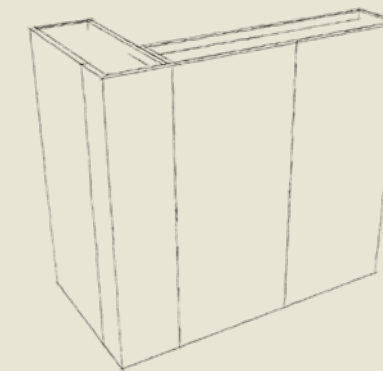
*New ideas for contemporary living,
to amaze by making the very best
of the space.*



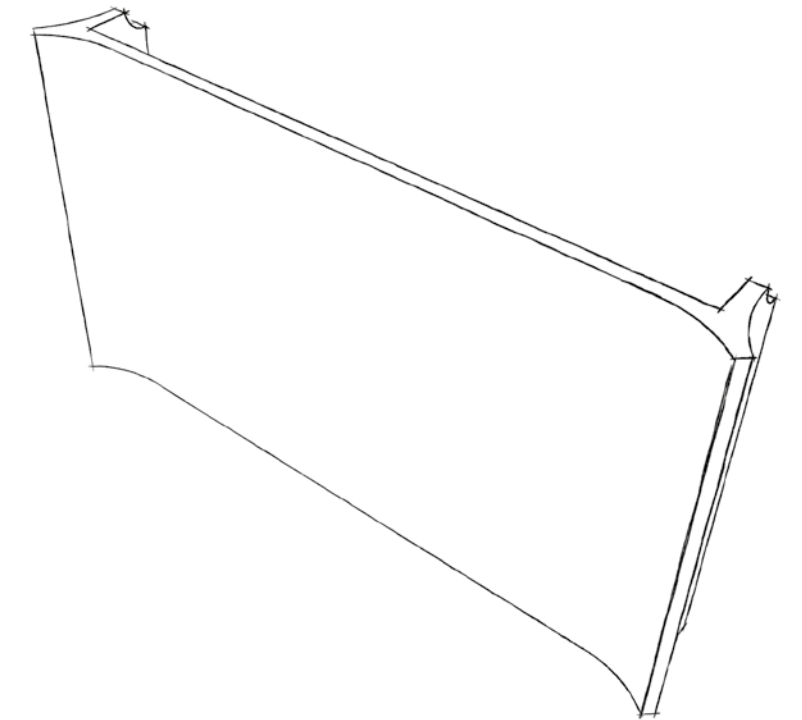
App EDGE



App MIX



App CORNER



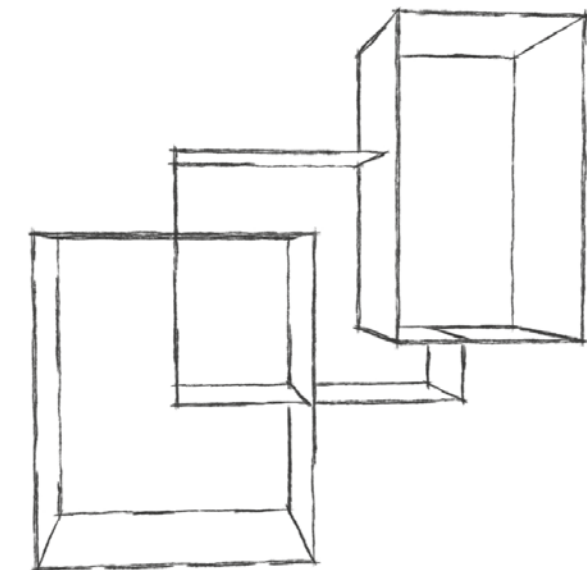
App EDGE

Un'estetica che cambia, che evolve. App Edge per ridisegnare il bordo dei terminali base e delle colonne, per comunicare attualità attraverso ogni dettaglio.

Representing changing, evolving aesthetics, App Edge redesigns the edges of base end units and tall units, communicating modernity in its every detail.

Finiture / Finishes

**SANDY CRETA
TOUCH PIETRA
LACCATI OPACO E LUCIDO / MATT AND GLOSSY LACQUERS**



App MIX

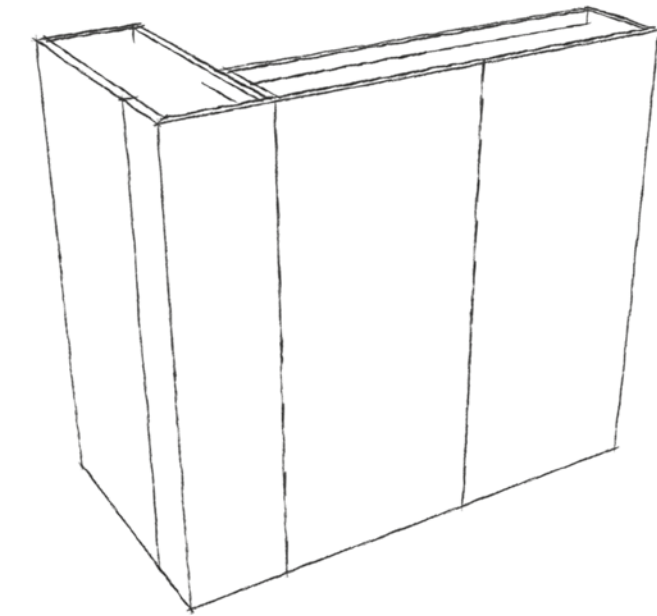
I pensili in metallo diventano strumento per raccontare una progettualità fatta di pulizia estetica in unione a dettagli dal carattere forte ed audace. App Mix come sinonimo di materiale ed intreccio.

The metal wall units tell the story of a design made up of clean aesthetic lines and bold, daring features. App Mix is synonymous with material and crossover.

Finiture / Finishes

LACCATI OPACHI / MATT LACQUERS:

Bianco calce
Brunito
Grey lux
Grey sahara



App CORNER

Aggiungere soluzioni contenitive, giocare con i volumi, rompere gli schemi estetici tradizionali. App Corner anche come filtro per delimitare lo spazio.

It adds storage solutions, experiments with shapes and sizes, and breaks away from traditional aesthetics; App Corner also serves as a filter to mark out the space.

Finiture / Finishes

NOBILITATO/ MELAMINE:

Deck
Timber
Wall
Woody
Liscio

Credits:

CONCEPT & GRAPHICS:

Neiko srl

VIRTUAL IMAGES:

Neiko srl

PRINT:

EPX

Aprile 2016



BERLONI GROUP srl
Via Bartolucci, 3
61122 Pesaro -PU- Italy
Tel. +39 0721 4491
Fax. +39 0721 449701
www.berloni.it
berloni@berloni.it